

Ficha técnica - AZ300-I2-ST-SD2P

Interruptores de Seguridad con actuador separado / AZ300



- apto para el montaje en perfilería estándar
- Caja de termoplástico
- 3 distintas direcciones de accionamiento
- Diseño compacto
- 3 LEDs para indicar las condiciones de operación
- Indicado para puertas batientes y correderas
- Conexión en serie
-
- Conector M12, 8-polos
- salida de diagnostico en serie
- Código individual

(¡Pueden existir pequeñas diferencias entre la imagen impresa y el producto original!)

Detalles en Pedidos

Descripción del tipo de producto	AZ300-I2-ST-SD2P
Número de artículo	103001467
Código EAN	
eCl@ss	27-27-26-02

Homologación


Homologación



Certificación

Normas	EN ISO 13849-1, IEC 61508
PL	e
Categoría de control	4
SIL	3
Tiempo de misión	20 años
Valor de PFH	5,2 x 10 ⁻¹⁰ /h

Propiedades Globales

Nombre de producto	AZ300
Normas	EN 60947-5-1, IEC 60947-5-3, IEC 61508, EN ISO 13849-1
Conformidad con las Directivas (Y/N) 	Sí
Apto para funciones de seguridad (sí/no)	Sí
Conexión en serie	Sí
Longitud de la cadena de sensores	máx. 200 m
Principio activo	RFID
Código	Código individual, aprendizaje repetitiva habilitada
Nivel de codificación según ISO 14119	alto
Duración de marcha	100 %
Materiales	
- Material de la carcasa	Plástico, termoplástico reforzado con fiberglass
Revestimiento de la caja	Ninguno
Peso	
Vigilancia del actuador (sí/no)	Sí
Pulsador y LED libremente asignable (S/N)	No
Tiempo de reacción	< 100 ms
Tiempo de riesgo	< 200 ms
Tiempo de respuesta	5 s
Actuador recomendadas	AZ/AZM300-B1

Datos mecánicos

Diseño de la conexión eléctrica	Conector M12, 8-polos, A-codificados
Vida mecánica	≥ 1.000.000 maniobras
Nota - Vida mecánica	≥ 50.000 operaciones para protecciones 5 kg; velocidad del actuador 0,5 m/s
Intervalo de conmutación S_n	2 mm
Intervalo asegurado de conmutación ON S_{ao}	1 mm
Intervalo asegurado de conmutación OFF S_{ar}	20 mm
Resistencia al impacto	30 g / 11 ms
Resistencia a la vibración	10 ... 150 Hz, Amplitud 0,35 mm
Desbloqueo de emergencia disponible (sí/no)	No
Rearme manual disponible (sí/no)	No
Desbloqueo Emergencia disponible (sí/no)	No
Traba disponible (sí/no)	Sí
Fuerza de retención	25 N / 50 N
Desalineamiento entre interruptor y actuador	≤ 2°
tornillos de fijación	2 x M6

Condiciones ambientales

Temperatura ambiente	
- Mín. temperatura ambiente	0 °C
- Máx temperatura ambiente	+60 °C
Temperatura de almacén y de transporte	
- Mín. Temperatura de almacén y de transporte	-10 °C
- Máx. Temperatura de almacén y de transporte	+90 °C
Protección	IP66, IP67 según IEC/EN 60529 IP69K según DIN 40050-9
Grado de protección.	II
Distancias de separación y de fuga Según IEC/EN 60664-1	
- Resistencia al impulso de sobretensión U_{imp}	0,8 kV

- Categoría de sobre-tensión	III
- Grado de polución	3

Datos eléctricos

Cantidad de contactos auxiliares	0 pieza
Cantidad de contactos de seguridad	2 pieza
Reconocimiento posible de circuito cruzado/de corto circuito (sí/no)	Sí
Tensión de alimentación U_B (fuente de alimentación PELV)	24 VDC -15% / +10%
Frecuencia de conmutación	0,5 Hz
Corriente operativa	100 mA (sin carga)
Tensión de aislamiento nominal U_i	32 VDC
Corriente de cortocircuito	100 A
Aislamiento del dispositivo	2 A
Nota	la longitud y la sección del cable modifican la caída de tensión según la corriente de salida

Datos eléctricos - Entradas de seguridad

Entradas de seguridad	X1 y X2
Niveles de conmutación	-3 V ... 5 V (Low) 15 V ... 30 V (High)
Corriente operativa	5 mA / 24 V

Datos eléctricos - Salidas de seguridad

Salidas de seguridad	Y1 y Y2
Diseño de la salida de conmutación	protegido cortocircuitos, Tipo P
Tensión nominal operativa	0 V ... 4 V bajo Tensión de alimentación U_B
Corriente residual I_r	$\leq 0,5$ mA
Corriente nominal operativa I_e	0,25 A
Categoría de utilización	DC-12, DC-13
Duración de impulso de prueba	< 0,5 ms
Frecuencia de prueba	1 Hz

Datos eléctricos - Salida de diagnóstico

Diagnos de sensores (sí/no)	Sí
Diseño de la salida de conmutación	protegido cortocircuitos, Tipo P
Tensión nominal operativa U_e	0 V ... 4 V bajo Tensión de alimentación U_B
Corriente nominal operativa I_e	0,05 A
Categoría de utilización	DC-12, DC-13
Capacitancia -SD2P	-
Funcionamiento de la salida de diagnosis	La salida de diagnosis, a prueba de cortos circuitos, puede ser usada para tareas centrales de indicación o control, por ejemplo por un PLC.
Nota	La salida de diagnosis No es una salida de seguridad!

LED indicador del estado

LED indicador del estado (sí/no)	Sí
LED indicador del estado	
- Tensión de alimentación U_B	LED verde
- condicion operativa	con LED
- Error defecto funcional	LED rojo

ATEX

Categoría de protección contra explosiones de gas	Ninguno
Categoría de protección contra explosiones de polvo	Ninguno

Dimensiones

Dimensiones del sensor	
- Ancho del sensor	85 mm
- Altura del sensor	100 mm
- Longitud del sensor	35 mm

Asignación de contactos

1	A1 Tensión de alimentación Ub
2	X1 Entrada de seguridad 1
3	A2 GND
4	Y1 Salida de seguridad 1
5	OUT Salida de diagnóstico
6	X2 Entrada de seguridad 2
7	Y2 Salida de seguridad 2
8	Sin función

Nota

Para puertas que cierren de forma enrasada con el marco se puede usar opcionalmente el kit de montaje MP-AZ/AZM300-1
Para puertas de vidrio y policarbonato se puede usar opcionalmente el kit de montaje MS-AZ/AZM300-B1-1

Incluido en el suministro

Los actuadores deben pedirse por separado.

Documentos

Manual de instrucciones y Declaración de conformidad (pl) 387 kB, 11.02.2014

Code: mrl_az300_pl

Manual de instrucciones y Declaración de conformidad (de) 354 kB, 31.07.2013

Code: mrl_az300_de

Manual de instrucciones y Declaración de conformidad (it) 364 kB, 22.01.2014

Code: mrl_az300_it

Manual de instrucciones y Declaración de conformidad (en) 349 kB, 31.07.2013

Code: mrl_az300_en

Manual de instrucciones y Declaración de conformidad (da) 365 kB, 13.10.2015

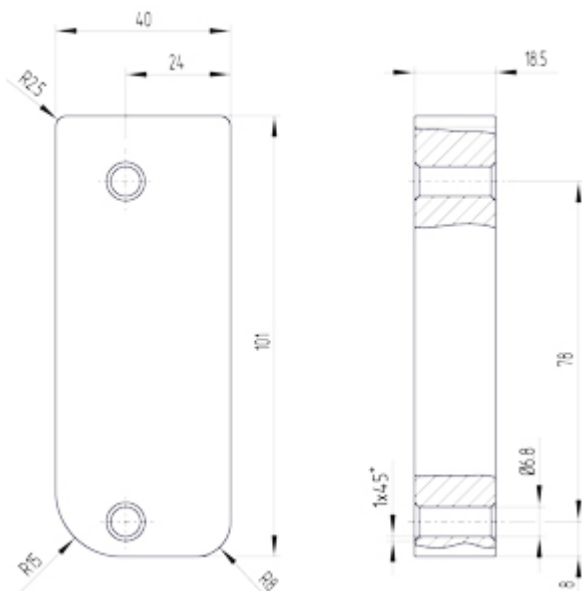
Code: mrl_az300_da

Manual de instrucciones y Declaración de conformidad (fr) 370 kB, 11.03.2014

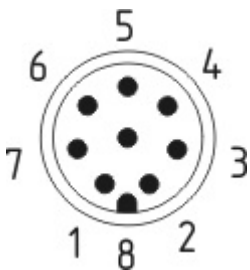
Code: mrl_az300_fr

Manual de instrucciones y Declaración de conformidad (pt) 385 kB, 02.01.2017

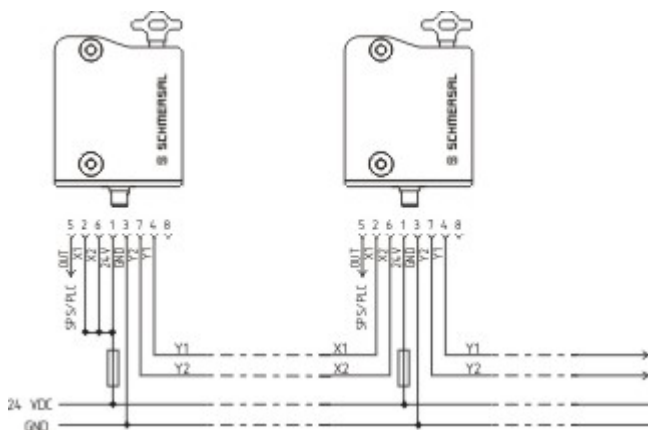
Code: mrl_az300_pt



Dibujos dimensionales (miscelánea)



Esquema de contactos



Ejemplo de cableado

Componentes del sistema

Actuador



101218025 - AZ/AZM300-B1

- 3 distintas direcciones de accionamiento

Accesorios

103002891 - MS-AZ/AZM300-B1-1



103003172 - MP-AZ/AZM300-1

K.A. Schmersal GmbH & Co. KG, Möddinghofe 30, D-42279 Wuppertal

Los datos y valores se han comprobado meticulosamente, salvo modificaciones técnicas o errores,

Generiert am 28.07.2017 - 03:38:59h Kasbase 3.2.7.F.64l